



บริษัท อุดมกิจ ฟิตติ้ง วาล์ว จำกัด

UDOMKIT FITTING VALVE CO., LTD.

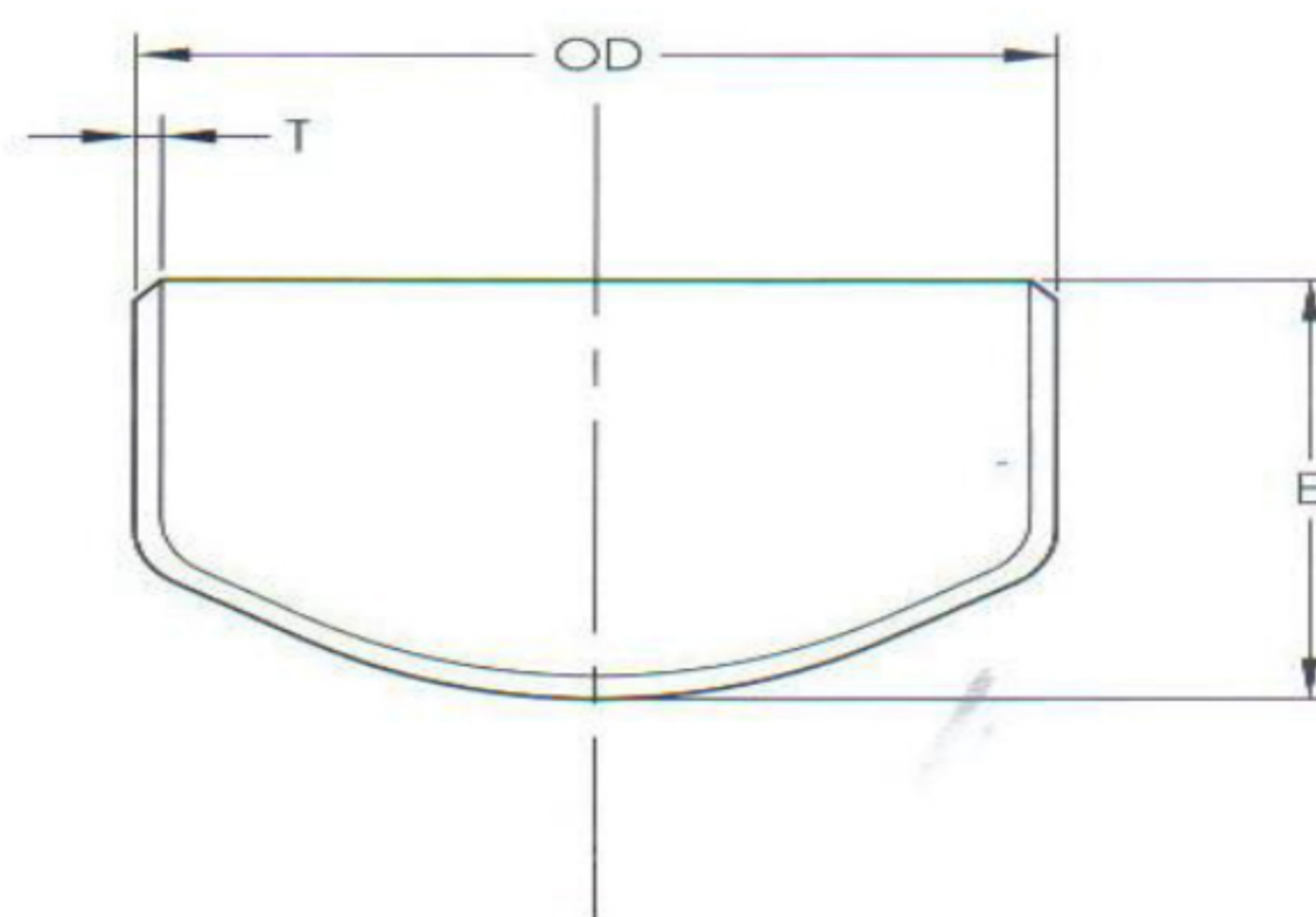
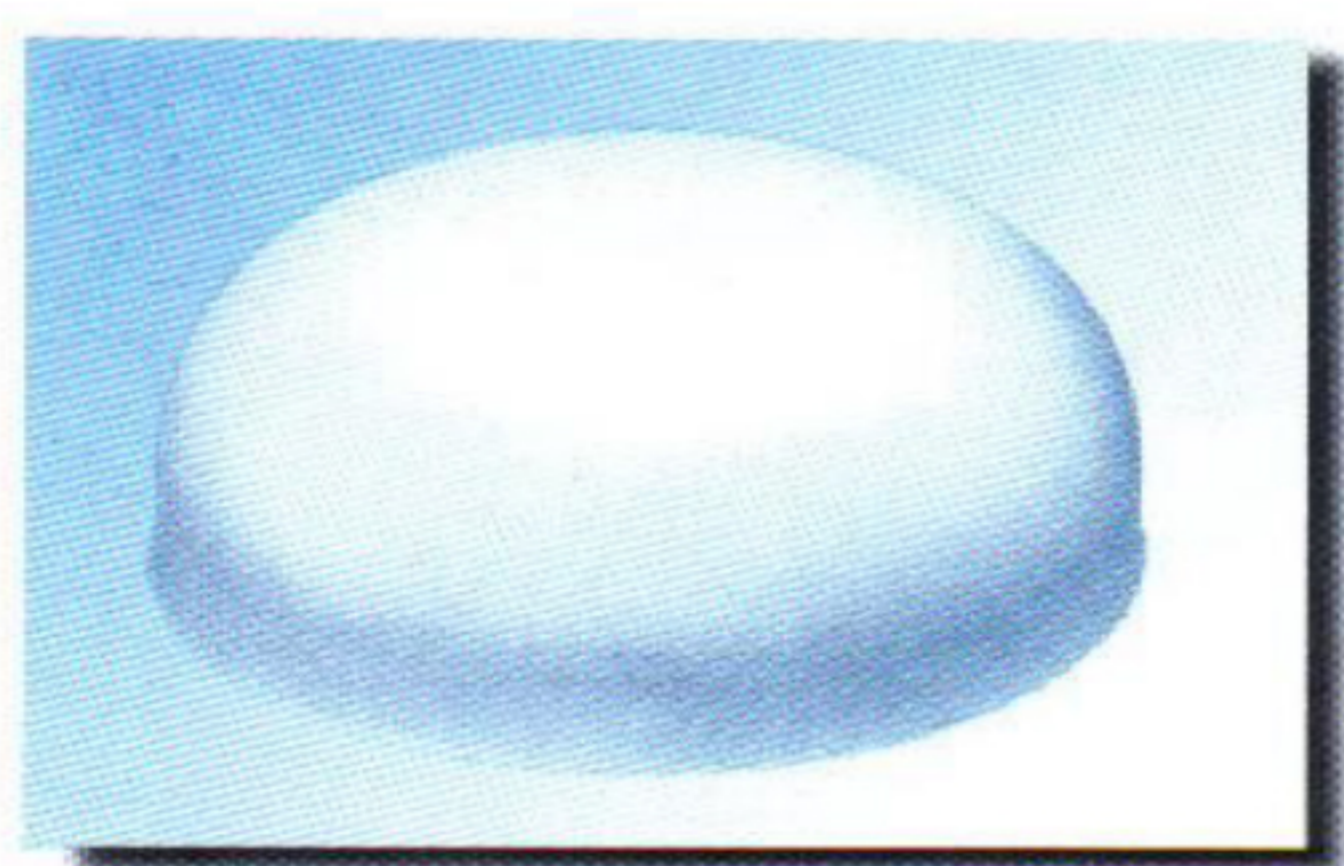
12/4 ซอยสุขสวัสดิ์ 15/1 ถนนสุขสวัสดิ์ แขวงบางปะกอก เขตราษฎร์บูรณะ กรุงเทพฯ 10140

โทร. 02-4282114 แฟกซ์ 02-4282125

E-mail : ugroups@hotmail.com Website : http://www.udomkit.com

ศูนย์รวมอุปกรณ์ ท่อ วาล์ว และวัสดุโรงงานทุกชนิด

CAP SEAMLESS GRADE 304#10/316#10



Dimension

(Unit : mm)

Weight

(Unit : Kg)

Nominal Pipe Size		Outside Dia.	Wall Thickness (T)	Length E
in	mm	OD	Sch.40S	
1/2	15	21.00	2.08	25.00
3/4	20	26.25	2.08	25.00
1	25	32.88	2.73	37.50
1.1/4	32	41.50	2.73	37.50
1.1/2	40	47.50	2.73	37.50
2	50	59.38	2.73	37.50
2.1/2	65	71.88	3.00	50.00
3	80	87.50	3.00	62.50
4	100	112.50	3.00	75.00
5	125	139.08	3.35	87.50
6	150	165.63	3.35	100.00
8	200	215.63	3.70	125.00
10	250	268.75	4.13	150.00

Nominal Pipe Size		Sch.40S
in	mm	
1/2	15	0.040
3/4	20	0.052
1	25	0.090
1.1/4	32	0.113
1.1/2	40	0.130
2	50	0.168
2.1/2	65	0.242
3	80	0.362
4	100	0.858
5	125	0.978
6	150	1.350
8	200	2.490
10	250	3.840

Note : Wall thickness for caps and including 36" conform to ANSI B36.10 Specifications:

cap 38" and loarger conform to XS Specifications for wall thickness of 36"

1. The shape of these caps shall be ellipsoidal and shall conform to the shape requirements as give in the ASME Boiler and prossure Vessle code.

2. Length E applies thickness not exceeding that given in column "Limiting Wall Thickness for Length E"

3. Length E applies thickness greater than that given in column "Limiting wall Thickness" for NPS 24 and smaller.